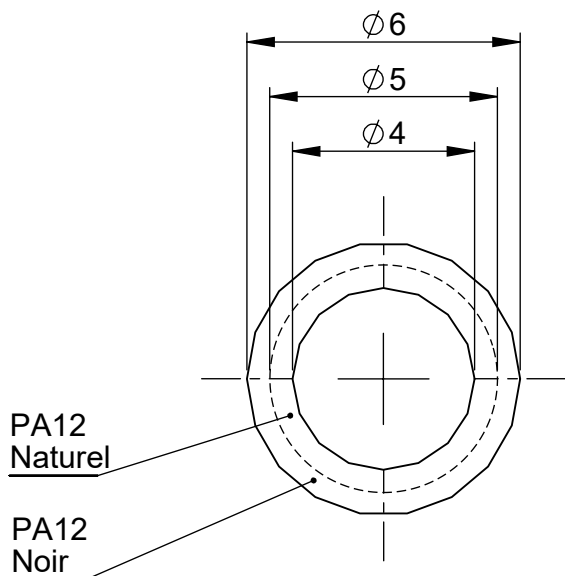


TUBE CAPTEUR MULTICOUCHE

AEX/ADTTs



Impression sur tube (deux fois par mètre, monoligne, résistant à l'abrasion et imperméabilisé) :

===== - **FiWaGuard - F1020004 - WW/YYYY - XX - Sensorschlauch zur Branderkennung - Fire Detecting Tube - Capteur de Feu - FiWaGuard - =====**

(explication tube impression : WW / YYYY = semaine / année (date de fabrication), XX = numéro de lot binaire)

Tube : 4x6

La couleur noire


Couleur de la police : Blanc

Taille de la police : 3,5 mm

unité d'emballage : 100 mètres dans une boîte en carton, fixée par des sangles métalliques.

Étiqueté :

Logo:  **FiWaRec**
Valves & Regulators
Numéro d'article : F1020004
Longueur : 100m
Date de fabrication : WW / JJJJ
Numéro de lot : XX

Matériau : PA12 selon les spécifications FiWaRec				SAUF INDICATION CONTRAIRE : LES DIMENSIONS SONT EN MILLIMETRES	
Pression de fonctionnement : 20bar à 20°C					
Pression d'éclatement : env. 120bar à 20°C					
Plage de température : -40 à + 80°C					
Tolérances générales selon DIN ISO 2768-1 m					
Tolérances de forme et de position selon DIN ISO 2768-2 H				Description: Tube capteur multicouche	
Tous les bords et rayons non mesurés : R0.2					
Index	Modification	Nom	Date		
a	11063	ML	15.09.11	Code Aguilera: AEX/ADTTs	
 FiWaRec Valves & Regulators		Industriepark Region Trier Europa-Allee 12 54343 Föhren Deutschland +49 (0)6502 93 95 120		Datum: 16.06.2011 Name: M. Lorig Gepr.:	
		A4		Échelle : 1:1	
				Index a	